

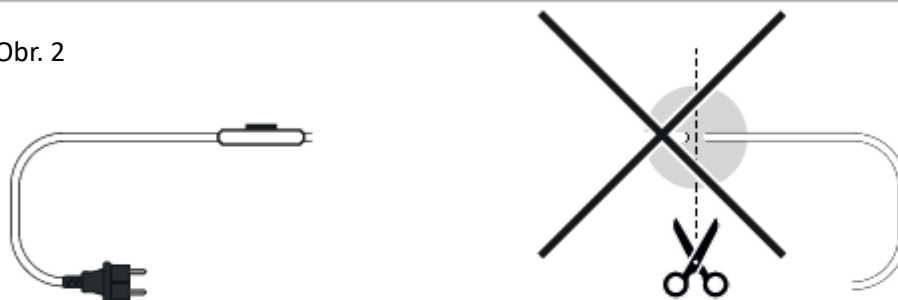
Návod k instalaci

Topný kabel na ochranu potrubí proti zamrznání

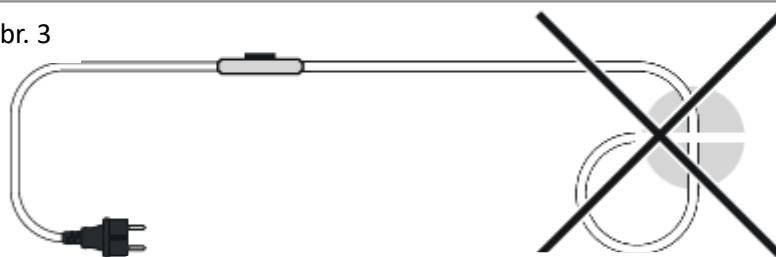
Obr. 1



Obr. 2

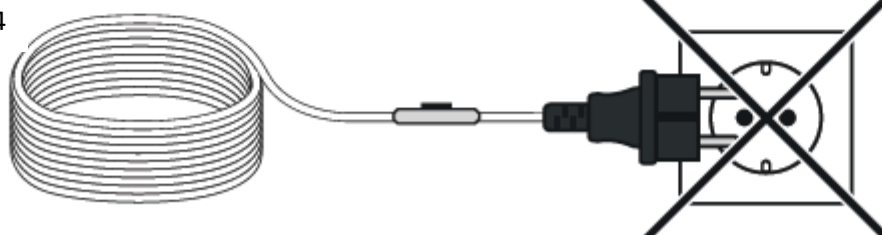


Obr. 3

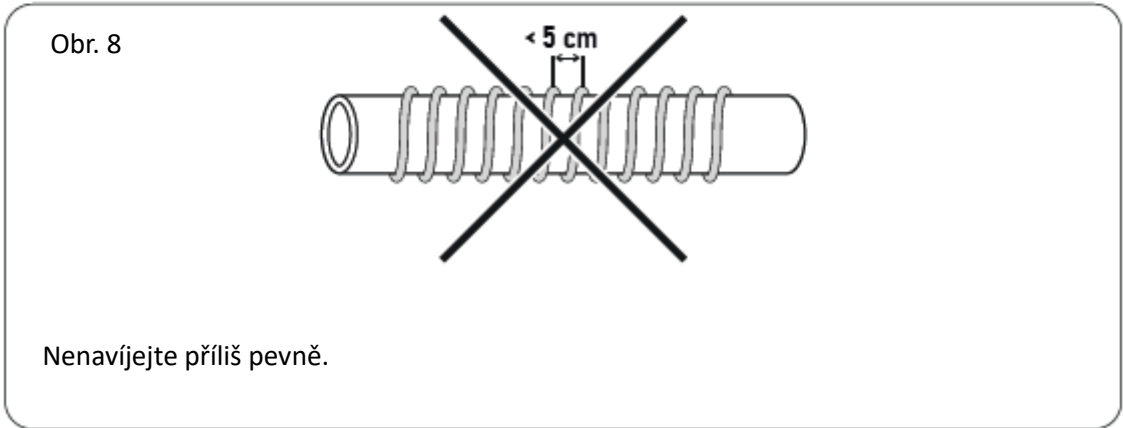
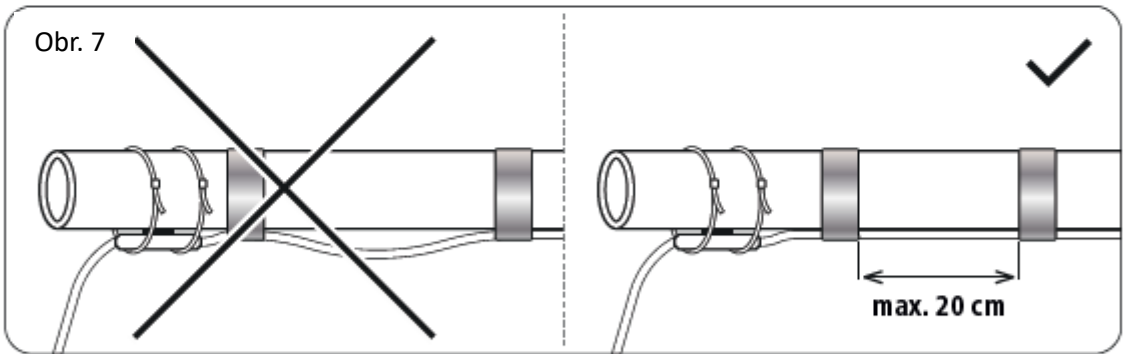
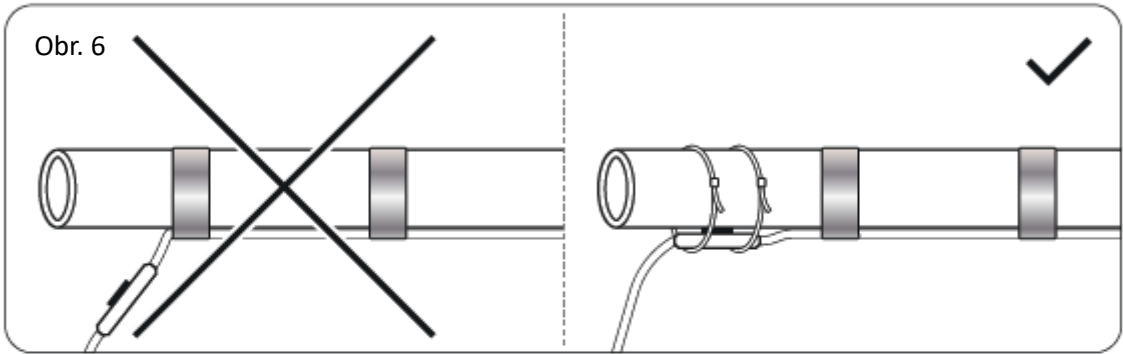
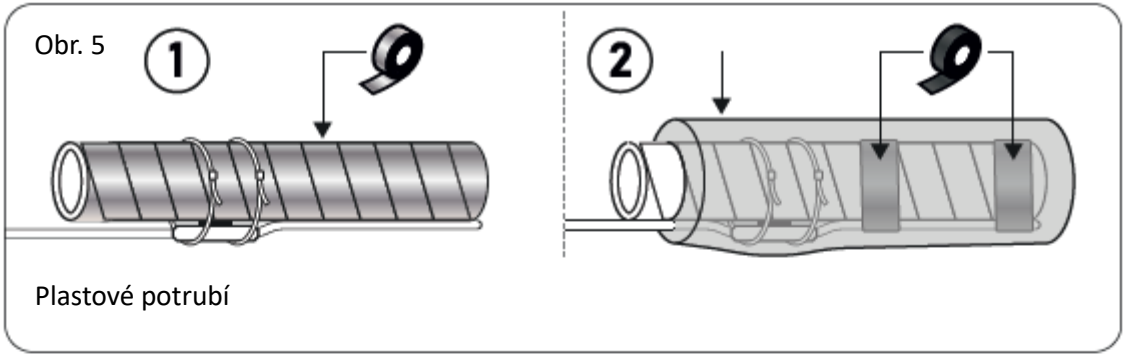


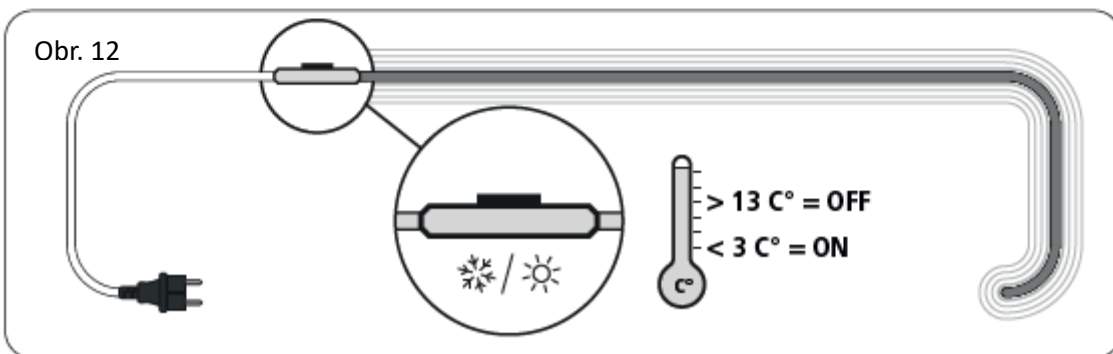
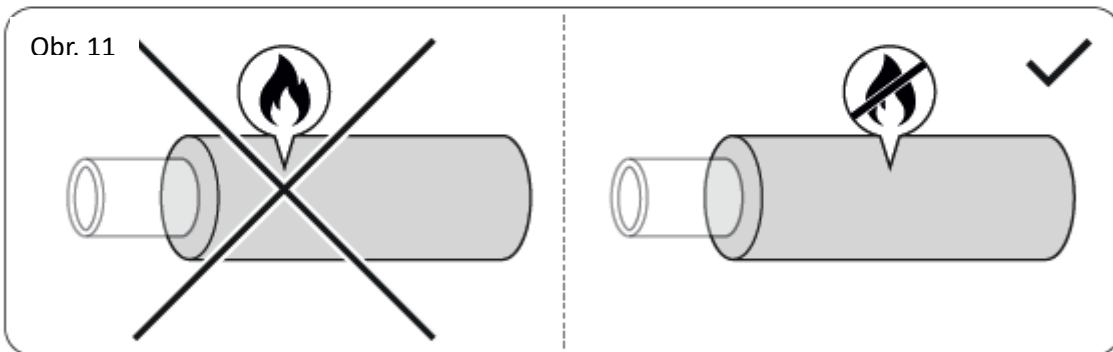
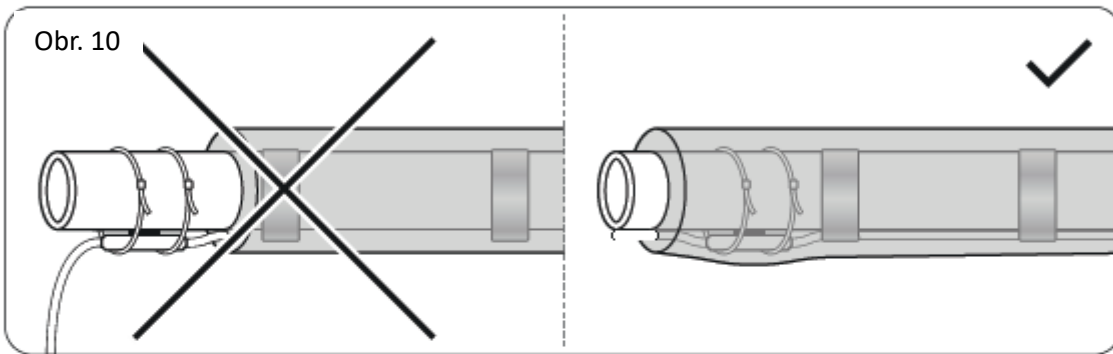
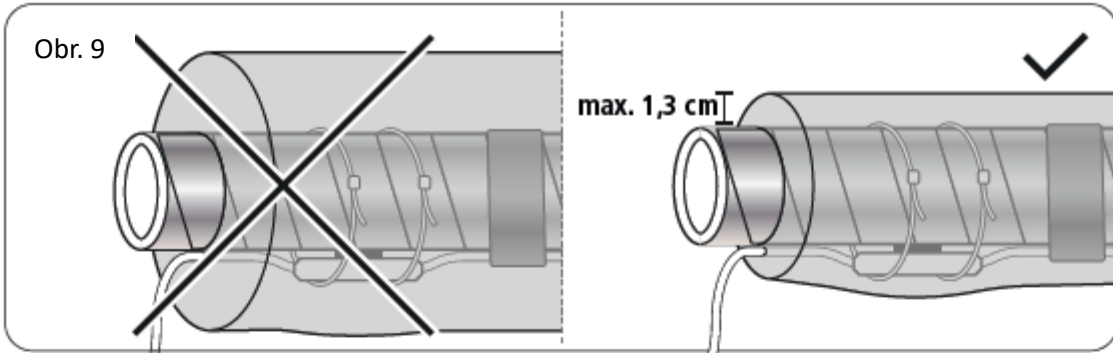
Kabel nekřížte.

Obr. 4



Topný kabel nezapojujte, pokud je navinutý.





(CS) Návod k instalaci – Topný kabel na ochranu potrubí proti zamrzání

Před instalací a použitím si pečlivě přečtete tento návod.

Na škody způsobené nedodržením návodu se nevztahuje žádná odpovědnost ani záruka.

1. Bezpečnostní pokyny



Opatrně!

Nebezpečí zranění osob, zvířat a věcných škod v důsledku nesprávného použití!

- Správné připojení a pokládku smí provádět pouze kvalifikovaný elektrikář! Je třeba dodržovat příslušné předpisy VDE!



Obr. 1 – Symbol na výrobku

- Nebezpečí požáru! V zájmu prevence požáru musí mít topný kabel minimální odstup 13 mm od hořlavých materiálů.
- Nebezpečí požáru! Smí se používat výhradně nehořlavá izolace potrubí. (Obr. 11)
- Topný kabel je nutné připojit k zásuvce 230 V s ochranným kontaktem. Zásuvka musí být jističena jističem vedení B10 A nebo B16 A. Kromě toho musí být k dispozici samostatný proudový chránič 30 mA. Je možné použít kombinovaný proudový chránič / jistič vedení s odpovídající vypínací charakteristikou. Proudový chránič smí být připojen pouze do elektrických obvodů určených pro topné kabely.
- Proudový chránič v rozvodné skříni, v podružných rozvodech a v síťové zásuvce nebo v rozvodné krabici musí být označen samolepkou s výstražnou značkou a údajem o přesném místě montáže topného kabelu.
- Elektrické obvody, se kterými je topný kabel provozován, musí být jasně označeny ve schématu zapojení a v seznamu pojistek.
- Funkci proudového chrániče pravidelně kontrolujte pomocí funkčního tlačítka.
- Topný kabel nikdy neohýbejte. Pokud není dosaženo minimálního poloměru ohybu $R_{\min} = 20$ mm, nesmí se topný kabel dále instalovat a musí se zlikvidovat. (Obr. 1)
- Tento přístroj mohou používat děti od 8 let i osoby se sníženými fyzickými, smyslovými nebo mentálními schopnostmi či nedostatkem zkušeností a vědomostí, pokud jsou pod dohledem či byly poučeny o bezpečném použití přístroje a pochopily rizika, která při použití přístroje hrozí. Přístroj není dětská hračka. Čištění a uživatelskou údržbu nesmějí provádět děti bez dozoru.
- Opláštění topného kabelu na ochranu potrubí proti zamrzání je určeno pouze pro styk s vodou a nesmí přijít do styku s chemikáliemi, kyselinami a louhy.
- Před pokládkou zkontrolujte, zda topný kabel nebyl poškozen při přepravě, a dále zkontrolujte opláštění topného kabelu a celý přístroj se zaměřením na poškození, trhliny nebo změny barvy.
- Poškozené topné kabely se nesmí pokládat a připojovat k elektrické síti.
- Zkontrolujte napětí a výkon topného kabelu na typovém štítku.
- Během instalace nesmí být síťová zástrčka (230 V) připojena k elektrické síti.
- Topný kabel se nesmí zkracovat a ve stavu při dodání je připraven k provozu. Nesmí se upravovat ani žádným jiným způsobem. (Obr. 2)
- Zvolený topný kabel nesmí být o více než 600 mm kratší nebo delší než vyřivovaný úsek potrubí. Přebytečná délka se v koncové části ovine kolem potrubí v minimální vzdálenosti 50 mm. (Obr. 8)
- Každý pokus o fyzickou změnu topného kabelu vede k zániku záruky. Odřiznutý topný kabel již nelze opravit.
- V kombinaci s přístrojem se nesmí používat prodlužovací kabel.
- Topný kabel se nesmí v žádném místě dotýkat sám sebe ani druhého topného kabelu. (Obr. 3)
- Termostat musí být umístěn na nejchladnějším místě a mimo dosah přímého slunečního záření. Termostat by neměl být trvale ponořen do vody. Připojovací kabel nesmí ležet ve vodě a být vystaven přímému slunečnímu záření. Topný kabel neupevňujte pomocí lepicí pásky, jejíž lepidlo má agresivní účinky.
- Vyvarujte se poškození topného kabelu ostrými hranami. (Použijte chrániče hran.)
- Síťová zástrčka se smí připojovat pouze v suchých místnostech.
- Topný kabel nesmí být položen zkroucený.
- Topný kabel nepokládejte podél zahřívajících se, horkých nebo samostatně vytápěných částí budovy (např. komín, horká potrubí).
- Topný kabel nikdy neinstalujte do stěn, podlah nebo stropů.
- Kabel a jeho propojení s termostatem a síťovým kabelem nesmí být namáhány tahem, tlakem a krutem. Systém nikdy neodpojujte násilím, neotevírejte a nepoškozujte, protože to může vést k narušení funkce přístroje a ke ztrátě záruky. Stupeň krytí IP X7 (vodotěsnost) tak již rovněž není zaručen.
- Z bezpečnostních důvodů musí být potrubí, ochranné trubky a opláštění z kovu před pokládkou uzemněny. Před zahájením instalace je třeba zajistit, aby každá kovová část byla uzemněna. Je třeba zkontrolovat průchodnost celého zařízení a případně zhotovit další uzemňovací přípojky.
- Stejný topný kabel nemontujte současně na různá potrubí. To může způsobit přehřátí topného kabelu a následný požár nebo úraz

- elektrickým proudem.
- Topný kabel nikdy neinstalujte na plastové potrubí, ledaže je zajištěno, že potrubí bude vždy naplněno vodou.
 - Pokud se má topný kabel použít k ochraně plastového vodovodního potrubí před zamrznutím, musí být toto potrubí před montáží zcela ovinuto hliníkovou lepicí páskou (Kerbl, číslo výrobku: 222809) a topný kabel se smí používat pouze na plastových vodovodních potrubích odolných vůči teplotě a schválených pro horkou vodu. (Obr. 5)
 - Topný kabel a celý přístroj jsou bezúdržbové, je však nutné je pravidelně, nejméně jednou ročně, podrobit vizuální kontrole. Pokud dojde k viditelnému poškození nebo opotřebení izolace (trhlina, řez, deformace, křehkost, zuhelnatělá místa nebo změna barvy), je nutné vyměnit celý topný kabel.
 - Před zahájením vizuální kontroly se topný kabel musí odpojit od elektrické sítě.
 - Pokud došlo k vybavení pojistky (proudový chránič) topného kabelu, pojistku nevracejte do výchozí polohy, dokud nebude známa příčina a celý přístroj a instalace nebudou zkontrolovány kvalifikovaným elektrikářem z hlediska možného poškození nebo opotřebení.
 - Topný kabel se nesmí instalovat při venkovních teplotách $< +5$ °C.
 - Pokud je topný kabel ztuhlý (v důsledku chladu), je třeba jej před instalací odvinout a na několik minut připojit, dokud se nezahřeje a nebude poddajný.
 - Topný kabel nikdy nepřipojujte k napájení, pokud je ještě navinutý. (Obr. 4)
 - Topný kabel a síťové přívodní vedení musí být chráněny před poškozením a opotřebením, např. okusováním zvířaty, ledem, rampouchy, mechanickým namáháním atd.
 - Kabel neupevňujte sponkami, nepřibíjejte ani nepřipevňujte nevhodnými materiály.
 - Topný kabel se nesmí připojovat (odpojovat) mimo topnou sezónu.
 - Izolace nesmí být silnější než 13 mm. Nadměrná izolace topného kabelu vede k přehřátí. Ujistěte se, že izolace není hořlavá. (Obr. 9 a 11)
 - Síťové přívodní vedení tohoto přístroje nelze vyměnit. Pokud je přívodní kabel poškozen, musí se přístroj vyřadit.
 - Tyto bezpečnostní a výstražné pokyny je nutné dodržovat! Bezpečnostní a výstražné pokyny si uschovejte pro pozdější rozšíření nebo kontrolu pokládky kabelu a předejte návod odpovědné osobě pro pravidelné vizuální kontroly.

2. Popis

2.1 Konstrukce

Tento topný kabel na ochranu potrubí proti zamrznání se skládá z odporového topného článku (topný kabel), termostatu a síťového kabelu. Kovový plášť poskytuje dodatečnou mechanickou pevnost a spojení se zemí.

Vestavěný termostat pro regulaci teploty je umístěn mezi PTC rezistorem a topným kabelem.

2.2 Použití v souladu s určeným účelem

Tento topný kabel na ochranu potrubí proti zamrznání lze používat pouze k ochraně potrubí studené vody z kovu a teplotně odolného plásto do průměru 40 mm. Topný kabel se pokládá v nataženém stavu na spodní stranu potrubí.

Je nutné dodržovat předpisy a bezpečnostní pokyny uvedené v tomto provozním návodu. Použití kabelu v jiných oblastech se považuje za použití v rozporu s určením. Výrobce nenes odpovědnost za případné zranění osob a/nebo věcné škody z toho vyplývající.

Tento návod k obsluze je rovněž k dispozici ke stažení na adrese www.kerbl.com.

2.3 Technické údaje

Číslo výrobku / typové označení	DCHK-001 – DCHK-049
Napětí	230 V AC / 50 Hz
Příkon	16 W/m
Třída ochrany	I
Stupeň krytí	IPX7
Délka připojovacího kabelu	2 metry
Vnější průměr topného kabelu	Cca Ø 5,0 mm (šířka 12,5 mm)
Stínění	Dva paralelní topné vodiče, každý samostatně stíněný holým měděným opletením
Plášť	PVC
Třída mechanické pevnosti topného kabelu podle IEC 60800	M1
Nejmenší přípustný poloměr ohybu	$R_{\min} = 20 \text{ mm}$
Minimální montážní teplota	$\geq +5 \text{ °C}$

2.4 Funkce

Topný kabel je vybaven automatickým termostatem, který topný kabel zapne, jakmile je zjištěna teplota cca +3 °C, a opět ho vypne, když je zjištěna teplota cca +13 °C. (Obr. 12)

3. Montáž a uvedení do provozu

Příprava potrubí a topného kabelu:

1. Zajistěte, aby byl prostor kolem potrubí volně přístupný a aby se v něm nenacházely žádné ostré hrany a hořlavé materiály.



Nebezpečí!

- Nebezpečí požáru! V zájmu prevence požáru musí mít topný kabel minimální odstup 13 mm od hořlavých materiálů.
2. Pokud se má topný kabel použít k ochraně plastového vodovodního potrubí před zamrznutím, musí být toto potrubí před montáží zcela ovinuto hliníkovou lepicí páskou (Kerbl, číslo výrobku: 222809).
Hliníková lepicí páska zlepšuje přenos tepla, rovnoměrně rozvádí teplo kolem potrubí a zabraňuje bodovému zahřívání, protože hliník je lepším vodičem tepla než plast. (Obr. 5)



Nebezpečí!

- Topný kabel se smí používat pouze na plastových vodovodních potrubích schválených pro horkou vodu.
 - Topný kabel nikdy neinstalujte na plastové potrubí, ledaže je zajištěno, že potrubí bude vždy naplněno vodou.
3. Elektricky uzemněte všechny kovové části instalace.
- Nebezpečí!**
- Z bezpečnostních důvodů musí být potrubí, kovové střešní okapy, ochranné trubky a opláštění z kovu před pokládkou uzemněny. Před zahájením instalace je třeba zajistit, aby každá kovová část byla uzemněna. Je třeba zkontrolovat průchodnost celého zařízení a případně zhotovit další uzemňovací přípojky.
 - Stejný topný kabel nemontujte současně na různá potrubí. To může způsobit přehřátí topného kabelu a následný požár nebo úraz elektrickým proudem.
4. Před zahájením instalace nechte topný kabel zahřát na pokojovou teplotu.

Nebezpečí!

- Topný kabel se nesmí instalovat při venkovních teplotách $< +5\text{ }^{\circ}\text{C}$.
5. Průchod, odpor a izolační odpor topného kabelu na ochranu potrubí proti zamrznání zkontroluje před zahájením instalace a také po instalaci, vždy však před připojením síťové zástrčky.
Důležité! Hodnota odporu musí odpovídat hodnotě na štítku výrobku před instalací a po ní. Je povolena tolerance -5% až $+10\%$. Izolační odpor musí být větší než 10 MOhm . (Viz: Tabulka 1)

Tabulka 1: Topný kabel na ochranu potrubí proti zamrznání – výkon 16 W/m při 230 VAC

Typ	Délka (m)	Watt (W)	Odpor (Ω) při $+20\text{ }^{\circ}\text{C}$, (-5% , $+10\%$)	Proud (A)
DCHK-001	1	16	3306	0,07
DCHK-002	2	32	1653	0,14
DCHK-004	4	64	827	0,28
DCHK-005	5	80	662	0,35
DCHK-008	8	128	413	0,56
DCHK-012	12	192	276	0,83
DCHK-014	14	224	236	0,97
DCHK-018	18	288	184	1,25
DCHK-024	24	384	138	1,67
DCHK-036	36	576	91,3	2,52
DCHK-037	37	592	89,4	2,57
DCHK-049	49	784	67,5	3,41

6. Odviňte topný kabel a položte jej na podlahu tak, jak bude později namontován na potrubí.
- Topný kabel nesmí být o více než 600 mm kratší nebo delší než potrubí.
 - Topný kabel nesmí být položen zkroucený.

Příprava napájení proudem:

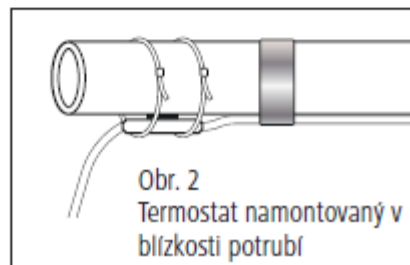
7. Síťovou zásuvku montujte v chráněném prostoru (interiér).

Nebezpečí!

- Topný kabel je nutné připojit k zásuvce 230 V s ochranným kontaktem. Zásuvka musí být jističena jističem vedení B10 A nebo B16 A. Kromě toho musí být k dispozici samostatný proudový chránič 30 mA . Je možné použít kombinovaný proudový chránič / jistič vedení s odpovídající vypínací charakteristikou. Proudový chránič smí být připojen pouze do elektrických obvodů určených pro topné kabely.
8. Za síťovou zásuvkou vytvořte kapkovou smyčku, abyste zabránili vniknutí kondenzátu do zásuvky.

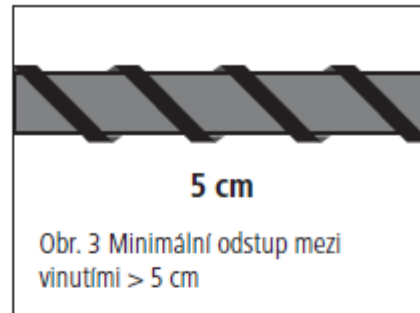
Montáž topného kabelu a termostatu:

9. Termostat připevněte k nejchladnějšímu konci potrubí, položte topný kabel na spodní stranu potrubí a připevněte topný kabel k potrubí pomocí izolační pásky z PVC v rozstupech max. 200 mm . (Obr. 7). Termostat a celý topný kabel se musí dotýkat potrubí a těsně přiléhat. Topný kabel nesmí být ovinut kolem potrubí. Pouze případná přebytečná délka se v koncové části ovine kolem potrubí.



Nebezpečí!

- K upevnění topného kabelu nepoužívejte řemeny ani kovové spojky.
 - K upevnění vždy používejte kvalitní izolační pásku (PVC páska) s teplotní odolností nejméně 80 °C. Jiné lepicí pásy se mohou při běžných provozních teplotách kabelu deformovat, což může vést k přehřátí, požáru nebo úrazu elektrickým proudem.
 - Pokud je koncová část topného kabelu položena kolem potrubí, musí být odstup mezi vinutími nejméně 50 mm. (Obr. 8)
 - Topný kabel se nesmí v žádném místě dotýkat sám sebe ani druhého topného kabelu. (Obr. 3)
10. Aby byla zajištěna ochrana proti mrazu v extrémně chladném počasí nebo aby se minimalizovala spotřeba energie, měly by být potrubí a topný kabel izolovány. Potrubí / topný kabel lze izolovat nehořlavou minerální vlnou nebo pěnovou izolací (obr. 9).



Nebezpečí!

- Nebezpečí požáru! Smí se používat výhradně nehořlavá izolace potrubí. (Obr. 11)
 - Izolace nesmí být silnější než 13 mm. Nadměrná izolace topného kabelu vede k přehřátí.
- Izolace upevněná na potrubí / topný kabel musí být ve stejné tloušťce namontována také na termostatu. Tím je zajištěno udržování stejné teploty ve všech úsecích potrubí. (Obr. 10)
11. Izolace musí být chráněna dodatečným vodotěsným pláštěm, spirálovitě položeným na izolaci, aby se zabránilo vnikání vlhkosti.

4. Ovládání

Pro uvedení do provozu připojte síťovou zástrčku do zásuvky.
Pro vyřazení z provozu odpojte síťovou zástrčku ze zásuvky.

5. Údržba a servis

Před každým uvedením do provozu je třeba provést kontrolu topného kabelu. Zkontrolujte, zda topný kabel a připojení k zásuvce nevykazují známky poškození, a zkontrolujte správnou funkci napájení. Topný kabel se nesmí používat a musí být odstraněn, pokud byl přehřát, poškozen, ponořen do vody, vykazuje známky zuhelnatění nebo tvorbu trhlin nebo je z jakéhokoli důvodu poškozen. Topný kabel je také třeba zkontrolovat, zda do něj nepronikly kousance od zvířat a cizí předměty, například třísky.
Topný kabel neobsahuje žádné opravitelné díly.

6. Prohlášení ES o shodě

Tímto společnost Albert KERBL GmbH prohlašuje, že výrobek/přístroj popisovaný v tomto návodu je v souladu se základními požadavky a ostatními relevantními ustanoveními a směrnicemi. Značka CE označuje splnění směrnic Evropské unie.

7. Elektrický odpad

Náležitým způsobem provedená likvidace přístroje po ukončení jeho funkčního uplatnění je povinností provozovatele. Dodržujte příslušné předpisy své země. Tento přístroj se nesmí likvidovat společně s domácím odpadem. V rámci směrnice EU o likvidaci elektrických a elektronických starých přístrojů bude tento přístroj bezplatně přijat na komunálních sběrných místech, popř. ve sběrných druhotných surovin, nebo ho lze vrátit odborným prodejčům, kteří nabízejí servis přijetí těchto přístrojů. Náležitým způsobem provedená likvidace napomáhá ochraně životního prostředí a zamezuje možným škodlivým účinkům na člověka a okolní prostředí.

8. Kontrolní karta

Sériové číslo	Kontrola	Před instalací	Po instalaci, ale před připojením napájení
	Bezvadný stav		
	Kabelový odpor v ohmech		
	Izolační odpor v Mohmech		
Místo instalace (adresa + popis)			
Datum instalace			
Název, adresa a podpis odborné instalační firmy (razítko + podpis)			
Ujistěte se, že je tato karta vyplněna a podepsána oprávněným elektrikářem a uložena na bezpečném místě.			